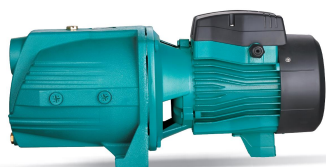


AJm (<1 kW) Pompa autoadescante in ghisa (<1 kW)



Application

- Trasferimento di acqua pulita o altri liquidi chimicamente e fisicamente paragonabili all'acqua
- Adatto per il pompaggio in un pozzo, irrigazione automatica del giardino, sovrappressione di acqua, ecc.

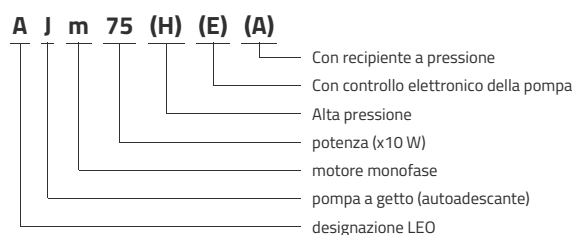
Pompe

- Trattamento speciale anticorrosione (cataforesi) per il corpo della pompa in ghisa e il supporto
- Turbina in acciaio inossidabile
- Albero in acciaio inossidabile AISI 304
- Temperatura massima del liquido: + 40 ° C
- Altezza massima di aspirazione: 8 m

Moteur

- Protezione termica integrata per motori monofase
- Classe di isolamento: F
- Classe di protezione: IPX4
- Temperatura ambiente massima: + 40 ° C

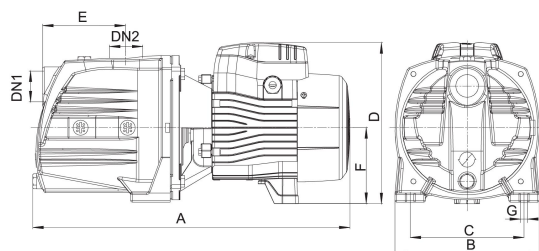
Codici identificativi



Dati tecnici

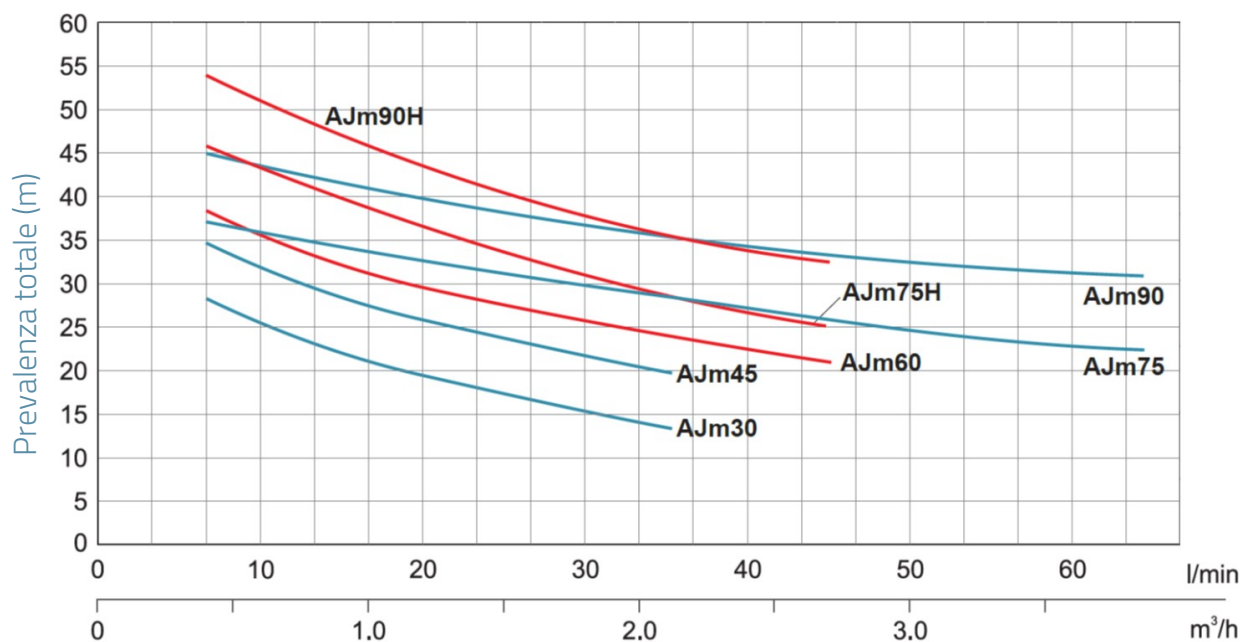
MODEL	kW	Q (m³/h)		0	0.3	0.6	0.9	1.2	1.5	1.8	2.1	2.4	2.8	3	3.3	3.6	3.9
		Q (l/min)	0	5	10	15	20	25	30	35	40	47	50	55	60	65	
AJm30	0.3		35	30	26	22.5	20	18	16	14							
AJm45	0.45		41	36	32	28	25	22	20	18							
AJm60	0.6		45	41	37	33.5	31	28.5	26	24	22.5	21					
AJm75	0.75		40	38	36	34.5	33	31.5	30	29	28	27	26	25	24	23	
AJm75A (With pressure vessel)	0.75		40	38	36	34.5	33	31.5	30	29	28	27	26	25	24	23	
AJm75E (With pumpcontrol)	0.75		40	38	36	34.5	33	31.5	30	29	28	27	26	25	24	23	
AJm75H	0.75		51	47	43	40	37	34.5	32	30	27.5	25					
AJm90	0.9		48	46	44	42.5	41	39.5	38	36	35	34	33	32	31	30	
AJm90A (With pressure vessel)	0.9		48	46	44	42.5	41	39.5	38	36	35	34	33	32	31	30	
AJm90E (With pumpcontrol))	0.9		48	46	44	42.5	41	39.5	38	36	35	34	33	32	31	30	
AJm90H	0.9		62	57	53	49	46	43	40	37	35	33					

Dimensioni



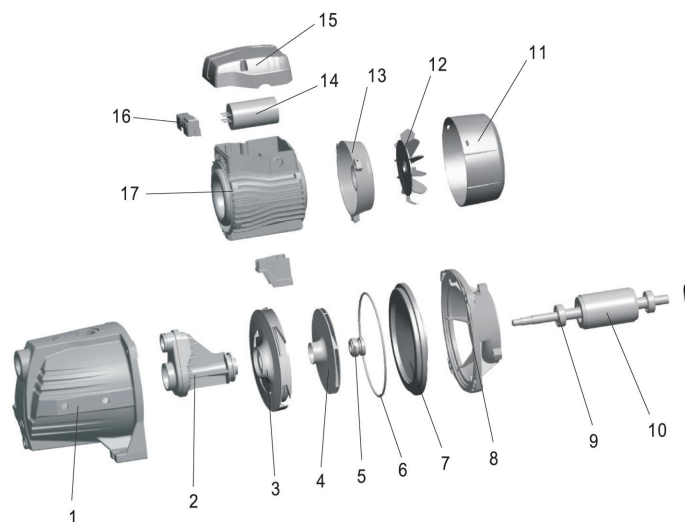
MODEL	DN1	DN2	A	B	C	D	E	F	G
AJm30	1	1	358	160	105	180	89.5	90	10
AJm45	1	1	358	160	105	180	89.5	90	10
AJm60	1	1	418	190	150	212	113	100	10
AJm75	1	1	418	190	150	212	113	100	10
AJm75A (With pressure vessel)									
AJm75E (With pumpcontrol)									
AJm75H	1	1	418	190	150	212	113	100	10
AJm90	1	1	418	190	150	212	113	100	10
AJm90A (With pressure vessel)									
AJm90E (With pumpcontrol))									
AJm90H	1	1	418	190	150	212	113	100	10

Prestazioni idrauliche



Vista esplosa

No.	Type	materiale
1	corpo pompa	ghisa HT200
2	tubo Venturi	noryl (PPO)
3	diffusore	noryl (PPO)
4	turbina	Acciaio inossidabile AISI 304
5	tenuta meccanica	carbonio / ceramica
6	guarnizione del corpo	gomma nitrilica (NBR)
7	fondo della pompa	Acciaio inossidabile AISI 304
8	lanterna	Acciaio inossidabile AISI 304
9	rotolamento	
10	rotore	
11	copertura della ventola	polipropilene
12	ventilatore	polipropilene
13	supporto cuscinetto posteriore motore	fusione di alluminio ZL102
14	condensatore	
15	scatola morsettiera	ABS
16	morsettiera	
17	statore	



Packaging

MODEL	Peso (kg)	Lunghezza L (mm)	larghezza W (mm)	Altezza H (mm)
AJm30	9.2	390	185	215
AJm45	10.15	390	185	215
AJm60	14.35	455	215	245
AJm75	15.5	455	215	245
AJm75A (With pressure vessel)	0	0	0	0
AJm75E (With pumpcontrol)	0	0	0	0
AJm75H	15.5	450	215	245
AJm90	16.45	455	215	245
AJm90A (With pressure vessel)	0	0	0	0
AJm90E (With pumpcontrol)	0	0	0	0
AJm90H	16.45	450	215	245

